

江苏省固体（危险）废物 跨省（市）转移实施方案

申请单位：苏州恒翔再生资源有限公司(公章)




填报日期：2020年11月30日

江苏省环境保护厅制

申请者声明

我代表申请单位郑重承诺：本实施方案所填资料是完整的和真实的。转移的危险废物名称、类别、代码、数量与实际相符。危险废物接受单位具备相应的处置利用能力和污染防治措施。委托有资质单位进行运输并按照制定的运输路线运输，保证转移的废物均到达接收单位进行安全处置处理，对转移过程中可能产生的环境风险提出合理的控制措施，实行跨省（市）转移网上报告，承担转移全过程监控责任。

法人代表签字： 
2020 年 11 月 30 日

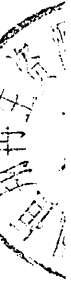
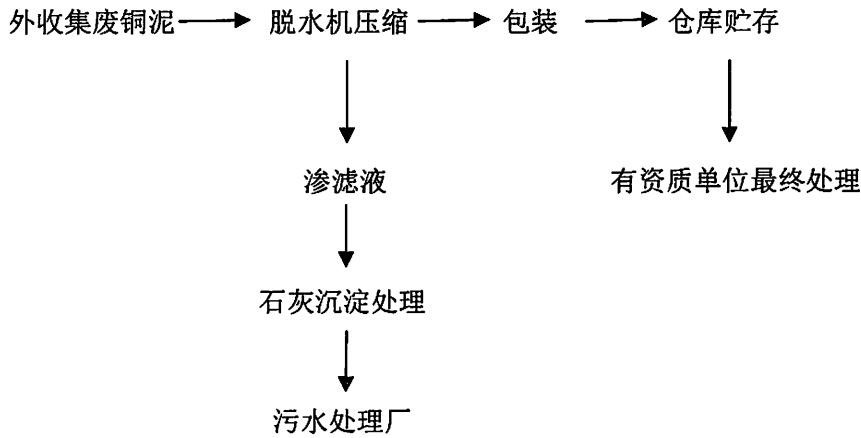


表 2 与申请转移废物相关的生产工艺

文字描述及工艺流程图

从电子生产厂家收集含铜污泥→贮存（预处理）→包装→由宣城市富旺金属材料有限公司综合利用(该厂有资质)

工艺流程图：



废物名称	主要组分	相应比例 (%)	危害特性	形态
含铜污泥	铜	8-15	腐蚀性 <input type="checkbox"/>	固态 <input checked="" type="checkbox"/>
			毒性 <input checked="" type="checkbox"/>	半固态 <input type="checkbox"/>
			易燃性 <input type="checkbox"/>	粉末态 <input type="checkbox"/>
			反应性 <input type="checkbox"/>	颗粒态 <input type="checkbox"/>
			感染性 <input type="checkbox"/>	液态 <input type="checkbox"/>
			腐蚀性 <input type="checkbox"/>	固态 <input type="checkbox"/>
			毒性 <input type="checkbox"/>	半固态 <input type="checkbox"/>
			易燃性 <input type="checkbox"/>	粉末态 <input type="checkbox"/>
			反应性 <input type="checkbox"/>	颗粒态 <input type="checkbox"/>
			感染性 <input type="checkbox"/>	液态 <input type="checkbox"/>
			腐蚀性 <input type="checkbox"/>	固态 <input type="checkbox"/>
			毒性 <input type="checkbox"/>	半固态 <input type="checkbox"/>
			易燃性 <input type="checkbox"/>	粉末态 <input type="checkbox"/>
			反应性 <input type="checkbox"/>	颗粒态 <input type="checkbox"/>
			感染性 <input type="checkbox"/>	液态 <input type="checkbox"/>

第二部分：废物包装、运输情况

表 1 废物包装情况

序号	废物名称	包装物（容器）名称	材质	容积	是否有危废标签
1	含铜污泥	吨袋	聚丙烯	1吨	是

表 2 废物运输情况

运输是否符合交管部门运输相关规定（文字描述）

危险货物运输（2类1项），危险货物运输（第3类），危险货物运输（第6类1项），危险货物运输（第8类），危险货物运输（危险废物）

运输方式： 道路 铁路 水路

运输路线文字描述：（写明途经省、市、县（区），附路线图）

兹有上饶市兴华运输公司有限公司受宣城市富旺金属材料有限公司委托，运输苏州恒翔再生资源有限公司的固体（危险）废物。拟有本公司专业车辆承运，运输目的地安徽宣城。车辆由专业驾驶员并配有专业押运员负责押运。行程约为 240 公里，需时 3 小时左右，拟定路线图如下，转移路线途径：苏州市-湖州市-广德市-宣城市



3366798

表 3 转移的污染防治、安全防护和应急措施

1.运输过程中的污染防治措施以及按照要求配备的相应污染防治设备

危险废物在运输过程中，驾驶员、押运员需了解危险废物的物理化学性质和应急处理方法。全程录像监控，随车配备 麻袋、三角木、撬棍、桶、钢丝绳、危险品标志牌。警示标志牌等。驾押人员保持手机畅通。

2.运输过程中的安全防护措施以及按照要求配备的相应安全防护设备

危险废物运输过程中，车辆按规定路线行驶，保持车辆平稳，不超载、不超速。定时检查货物包装及车辆状况。车辆配备 千斤顶，钢绳、三角警示牌、手电筒、灭火器、防静电条等安全防护设备。

3.运输过程中的应急预案以及按照要求配备的相应应急设备

危险废物在运输过程中发生交通事故或泄露事故。立即启动公司制定的安全事故应急预案，严格按照预案执行。驾押人员及时通知当地交警 122、消防 119、环保部门要求协助。并通知公司领导按照公司制定的安全事故应急预案进行应急救援。随车携带安全事故应急预案手册，驾押人员保持手机通畅。

第三部分 废物处理处置情况

表1 接受单位基本情况	
单位名称：宣城市富旺金属材料有限公司	
危废经营许可证编号：341802002	有效期：2020年11月25日至2025年11月24日
经营核准内容（废物名称、类别、数量）： 表面处理废物（HW17：336-052-17、336-054-17、336-055-17、336-057-17、336-058-17、336-059-17、336-062-17、336-063-17、336-064-17、336-066-17）；含铜废物（HW22：304-001-22、321-101-22、321-102-22、397-004-22、397-005-22、397-051-22）；有色金属冶炼废物（HW48：091-001-48、321-002-48、321-003-48、321-023-48、321-025-48、321-027-48、321-028-48），其他废物 HW49（900-046-49） 经营规模（吨/年）：166800 吨/年	

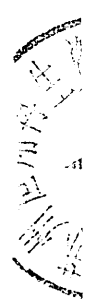
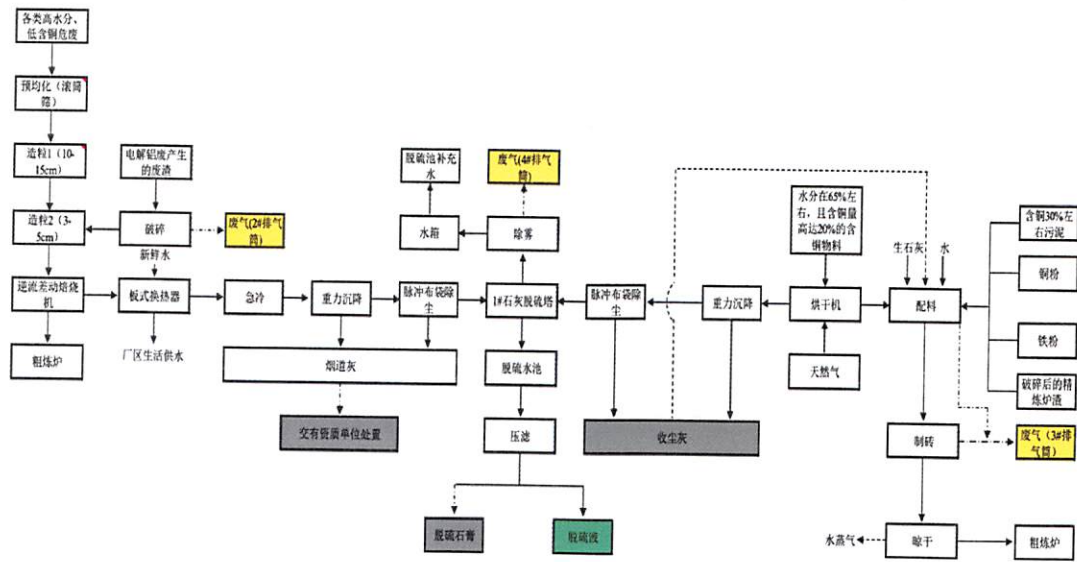


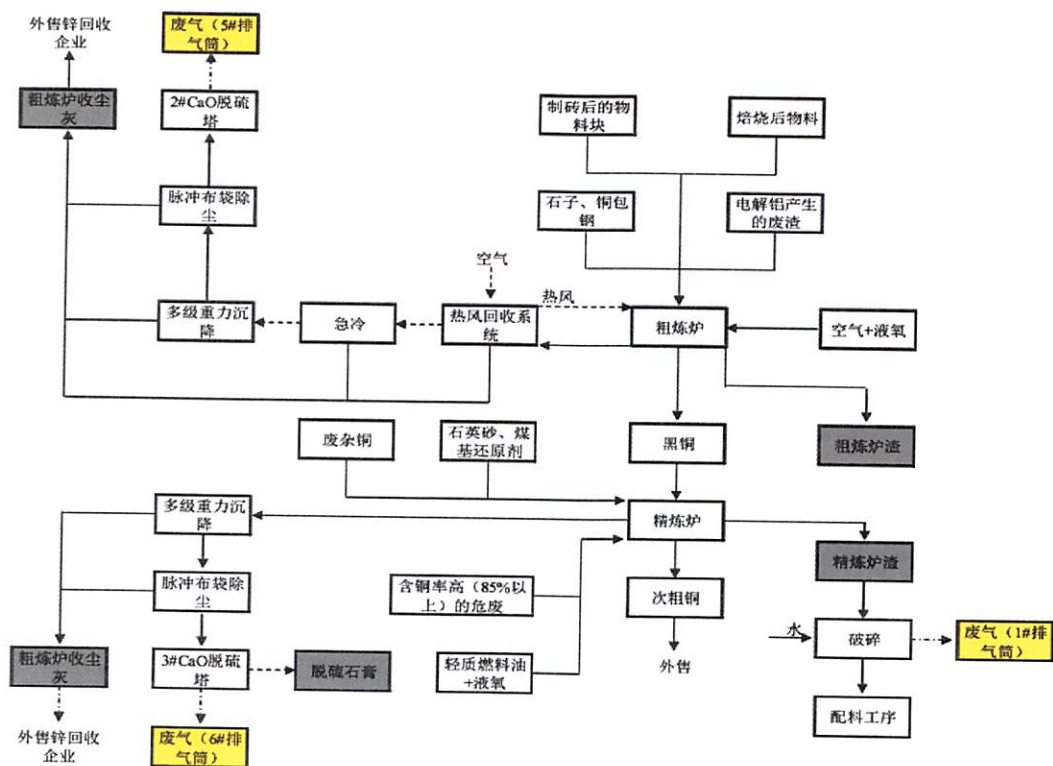
表 2 与接收废物相关的处理处置情况

文字描述及工艺流程图

1、通过预处理烘干、制砖，将含铜污泥和铜粉、石灰等物料制作铜砖（方便物料冶炼），铜砖送粗炼间粗炼炉生产黑铜（含铜约 80%左右），再精炼车间精炼炉生产次粗铜（含铜 97.5%以上），销售铜陵有色金属生产阳极铜；



2、通过预处理焙烧后含铜物料直接送粗炼炉生产黑铜（含铜约 80%左右），再精炼炉精炼生产次粗铜（含铜 97.5%以上），销售铜陵有色金属生产阳极铜；



有限公司
033657

第四部分 上年度固体（危险）废物跨省转移情况

出厂日期	转移批次	联单编号	废物名称	类别/代码	转移量（吨）	运输单位	车号	接收单位	接收日期
2020.7.10	1个批次	G2020320500 007593等14 个号	含铜污泥	HW22	458.605	上饶市兴华 运输有限公司	赣E08336等 14辆次	宣城市富旺 金属材料有 限公司	2020.7.10
2020.11.18- 2020.11.19	1个批次	G2020320500 009999等16 个号	含铜污泥	HW22	528.69	上饶市兴华 运输有限公司	赣68171等16 辆次	宣城市富旺 金属材料有 限公司	2020.11.18- 2020.11.19
合计					987.295				