

附件 3

# 江苏省固体（危险）废物 跨省（市）转移实施方案

申请单位：

上海阿科玛双氧水有限公司

（公章）



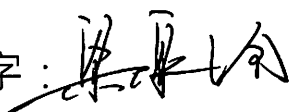
填报日期：

2022 年 3 月 9 日

江苏省环境保护厅制

## 申请者声明

我代表申请单位郑重承诺：本实施方案所填资料是完整的和真实的。转移的危险废物名称、类别、代码、数量与实际相符。危险废物接受单位具备相应的处置利用能力和污染防治措施。委托有资质单位进行运输并按照制定的运输路线运输，保证转移的废物均到达接收单位进行安全处置处理，对转移过程中可能产生的环境风险提出合理的控制措施，实行跨省（市）转移网上报告，承担转移全过程监控责任。

法人代表签字：  
年 月 日

## 第一部分：拟转移废物基本情况

表 1 废物产生情况

废物产生企业概况（企业投产时间、主要经营范围及规模）  
 上海阿科玛双氧水有限公司为法国阿科玛集团和上海华谊能源化工的合资公司，于 2000 年投产，采用蒽醌法工艺生产过氧化氢，主要产品为 70%及以下浓度的过氧化氢，生产规模为 7.7 万吨。

产品及产废情况

产品情况			产生危险废物情况	
产品名称	主要成分化学名	年产量	废物名称	年产生量
过氧化氢	过氧化氢	7.7 万吨	废活性炭	15 吨

表 2 与申请转移废物相关的生产工艺

文字描述及工艺流程图

上海阿科玛双氧水生产装置流程及排污点

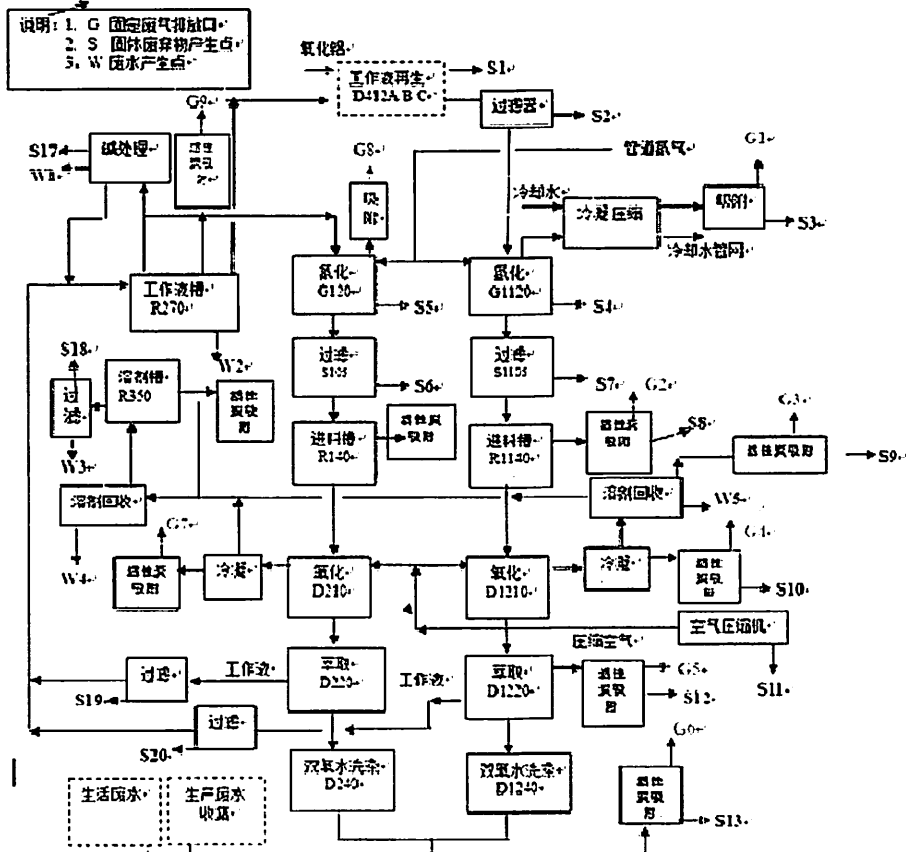


表 3 废物组分、特性 (详见附件)

废物名称	主要组分	相应比例 (%)	危害特性	形态
废活性炭	活性炭	99.99	腐蚀性 <input type="checkbox"/>	固态 <input type="checkbox"/>
	芳烃溶剂	0.01	毒性 <input checked="" type="checkbox"/>	半固态 <input type="checkbox"/>
			易燃性 <input type="checkbox"/>	粉末态 <input type="checkbox"/>
			反应性 <input type="checkbox"/>	颗粒态 <input checked="" type="checkbox"/>
			感染性 <input type="checkbox"/>	液态 <input type="checkbox"/>
			腐蚀性 <input type="checkbox"/>	固态 <input type="checkbox"/>
			毒性 <input type="checkbox"/>	半固态 <input type="checkbox"/>
			易燃性 <input type="checkbox"/>	粉末态 <input type="checkbox"/>

			反应性 <input type="checkbox"/>	颗粒态 <input type="checkbox"/>
			感染性 <input type="checkbox"/>	液态 <input type="checkbox"/>

## 第二部分：废物包装、运输情况

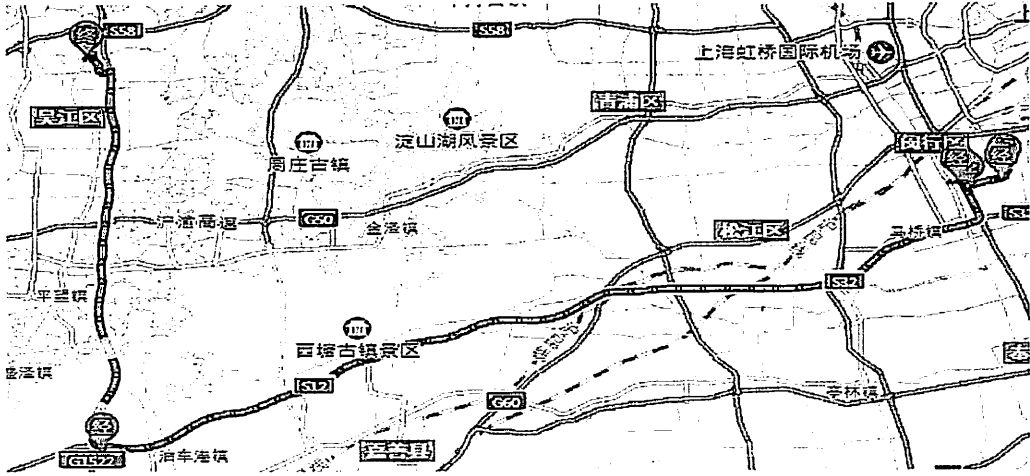
表 1 废物包装情况

序号	废物名称	包装物（容器）名称	材质	容积	是否有危废标签
1	废活性炭	1 立方开口塑料桶	PE	1 立方	有

表 2 废物运输情况

<p>运输是否符合交管部门运输相关规定（文字描述）</p> <p>符合交通部门的规定</p>
<p>运输方式： 道路 <input checked="" type="checkbox"/> 铁路 <input type="checkbox"/> 水路 <input type="checkbox"/></p>

运输路线文字描述：(写明途经省、市、县(区)，附路线图)



运输路线：上海市闵行区→S32 申嘉湖高速（闵行区）→ S12 申嘉湖高速（苏州区）→G1522 常台高速（苏州区）→苏州市吴中区

表 3 转移的污染防治、安全防护和应急措施

1、运输过程中的污染防治措施以及按照要求配备的相应污染防治设备

1、1 严格按照《中华人民共和国固体废物污染环境防治法》有关规定进行操作。

1、2 废物卸料设施有隔离设施和防风、防晒、防雨设施，按照《环境保护图形标识固体废物储存场》的有关规定设置警示标志。

1、3 废物装卸采取机械作业，减少人工对其直接操作，如果采用人工搬运，避免废物直接接触身体。

1、4 在装卸过程中采取小心轻放方式，杜绝野蛮装卸，若发生包装物泄露情况必须立即采取措施及时处理，收集散落废物重新包装。

2、运输过程中的安全防护措施以及按照要求配备的相应安全防护设备

废物危险品运输车辆和运输人员已具备从事危险废物运输经营的相关要求，并执有运输营业执照。

本厂在装卸运输废物过程中，如遇天气突发变化事件，如狂风暴雨、降雪等现象应停止装卸运输过程。

3、运输过程中的应急预案以及按照要求配备的相应应急设备

危险废物运输车辆发生突发性事故（车辆故障、泄漏污染、火灾及人身伤害）时，驾驶员应立即实施自救，现场设立警戒线，并向救援小组组长报告事故情况；

事故救援小组组长根据事故的类型，实施指挥，向现场派出救援小组实施救援工作；

a) 如果是发生泄漏，驾驶员利用局部堵漏、铺设吸附剂等环境污染控制措施，以控制事态扩大；

b) 如发生火灾，启用随车配置的消防器材以控制局部火灾；

c) 如果现场装备和力量不能控制事态的发展，则事故小组组长立即向当地环保、交通、消防、安监等部门报告事故情况，请求应急救援；

d) 在消防、环保、交通、安监、医疗等社会应急救援的参与下，协助对事故现场进行处置，直至

现场解除警戒。

应急小组及联络电话：

昆山尚升物流：

组长 王国风 15501550123

组员 耿平山 18626261999

消防：119， 治安：110， 交通：122 医疗：120

### 第三部分 废物处理处置情况

表 1 接受单位基本情况

单位名称：卡尔冈炭素（苏州）有限公司

危废经营许可证编号：JSSZ0506OOD037-4

有效期：2022.3.5-2027.3.4

经营核准内容（废物名称、类别、数量）：

（HW04\HW05\HW06\HW13\HW18\HW39\HW45\ HW49）13600 吨/年

表 2 与接收废物相关的处理处置情况



### 文字描述及工艺流程图

通过回转窑加热的方式将失去吸附性能的活性炭再活化，包括“干燥”和“再生”两个步骤。干燥过程在回转窑的前部完成，温度控制在 200-300 度；此后的再生过程，窑内温度升高，窑尾温度约在 800-950 度。回转窑吸入的空气量将严格控制，保证窑尾的氧含量控制在 5-10%。为避免活性炭的氧化，一般在抽真空或惰性气氛下进行；接下来的活化阶段中，利用原料废活性炭中含有的水分高温汽化生成的水蒸汽清理活性炭微孔，使其恢复吸附性能。废活性炭在回转窑内完成再生后，通过一根螺旋状的盘管进入冷却螺旋。该冷却过程将采用间接冷却的方式，介质为冷却水（通过冷却塔循环冷却），窑产生的废气进入后燃烧室。

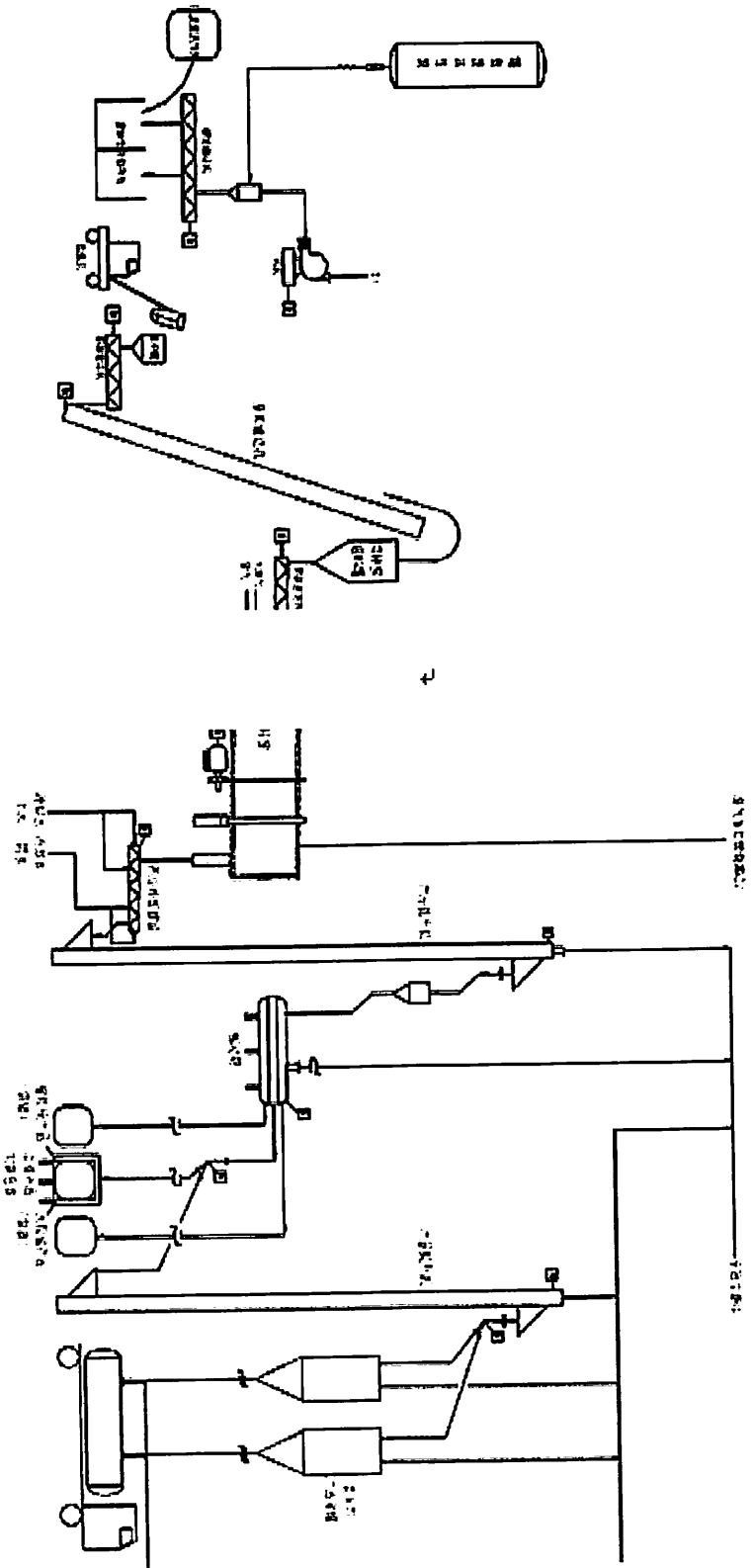


图 4.2-1 项目工艺流程图

#### 第四部分 上年度固体（危险）废物跨省转移情况

出厂日期	转移批次	联单编号	废物名称	类别/代码	转移量 (吨)	运输单位	车号	接收单位	接收日期
2021.9.23	1	G2021310100029307	废活性炭	900-039-49	4.5 吨	昆山市尚升危险废物 专业运输公司	苏 E6V883	卡尔冈炭素（苏州） 有限公司	2021.9.23
合计					4.5 吨				

注：每种废物请填写合计量

首次申请不需填写