

附件 3

江苏省固体（危险）废物 跨省（市）转移实施方案

申请单位：巨腾（内江）资讯配件有限公司（公章）



填报日期：2018年6月12日

江苏省环境保护厅制

申请者声明

我代表申请单位郑重承诺：本实施方案所填资料是完整的和真实的。转移的危险废物名称、类别、代码、数量与实际相符。危险废物接受单位具备相应的处置利用能力和污染防治措施。委托有资质单位进行运输并按照制定的运输路线运输，保证转移的废物均到达接收单位进行安全处置处理，对转移过程中可能产生的环境风险提出合理的控制措施，实行跨省（市）转移网上报告，承担转移全过程监控责任。

法人代表签字：朱三泰

2018年6月12日





表2 与申请转移废物相关的生产工艺

文字描述及工艺流程图

将产品放入喷漆线喷漆，由水幕将多余的油漆隔离，防止多余的油漆污染周边的设备及环境，再经过洗涤塔进行处理，再由活性炭吸附箱吸附有序排放。

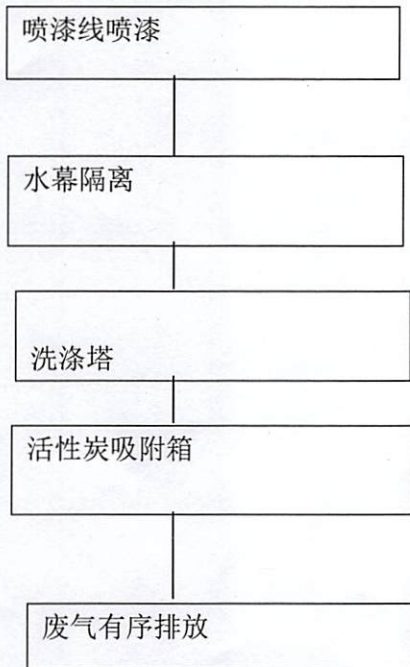


表3 废物组分、特性 (详见附件)

废物名称	主要组分	相应比例 (%)	危害特性	形态
废活性炭	活性炭	96	腐蚀性 <input type="checkbox"/>	固态 <input checked="" type="checkbox"/>
	吸附甲苯、二甲苯	4	毒性 <input checked="" type="checkbox"/>	半固态 <input type="checkbox"/>
			易燃性 <input checked="" type="checkbox"/>	粉末态 <input type="checkbox"/>
			反应性 <input type="checkbox"/>	颗粒态 <input checked="" type="checkbox"/>
			感染性 <input type="checkbox"/>	液态 <input type="checkbox"/>
			腐蚀性 <input type="checkbox"/>	固态 <input type="checkbox"/>
			毒性 <input type="checkbox"/>	半固态 <input type="checkbox"/>
			易燃性 <input type="checkbox"/>	粉末态 <input type="checkbox"/>
			反应性 <input type="checkbox"/>	颗粒态 <input type="checkbox"/>
			感染性 <input type="checkbox"/>	液态 <input type="checkbox"/>



第二部分：废物包装、运输情况

表1 废物包装情况

序号	废物名称	包装物（容器）名称	材质	容积	是否有危废标签
1	废活性炭	编织袋	尼龙	100*100CM	是

表2 废物运输情况

运输是否符合交管部门运输相关规定（文字描述）

昆山市尚升危险废物专业运输有限公司和苏州市普乐思货物运输有限公司是按照国家汽车运输、危险品运输等法律法规规定，拥有相应的许可资格，并有相应的合法手续，经营范围：道路普通货物运输，货物专用运输（集装箱），道路货物运输站，经营性道路危险货物运输（2类1项，2类2项，2类3项，3类，4类1项，4类2项，4类3项，5类1项，5类2项，6类1项，6类2项，8类，9类，医疗废物，危险废物）（剧毒化学品除外）。车辆每车都配有持有从业资格的驾驶员和押运员，所有车辆都严格遵守车辆安全检查、维修保养、检测检验制度。

运输方式： 道路 铁路 水路

运输路线文字描述：（写明途经省、市、县（区），附路线图）

巨腾(内江)资讯配件有限公司---渝昆高速---厦蓉高速---银昆高速---成渝环线高速---内环快速---长岭岗隧道---沪渝南线高速---沪渝高速---沪蓉高速---武汉绕城高速---沪蓉高速---沪陕高速---芜合高速---天潜高速---常合高速---沪蓉高速---京沪高速---常台高速---尹中南路---卡尔冈炭素(苏州)有限公司
途径地级市：重庆、恩施、宜昌市、荆门市、孝感市、武汉市、黄冈市、六安、合肥市、马鞍山市、南京市、镇江市、常州市、



公司

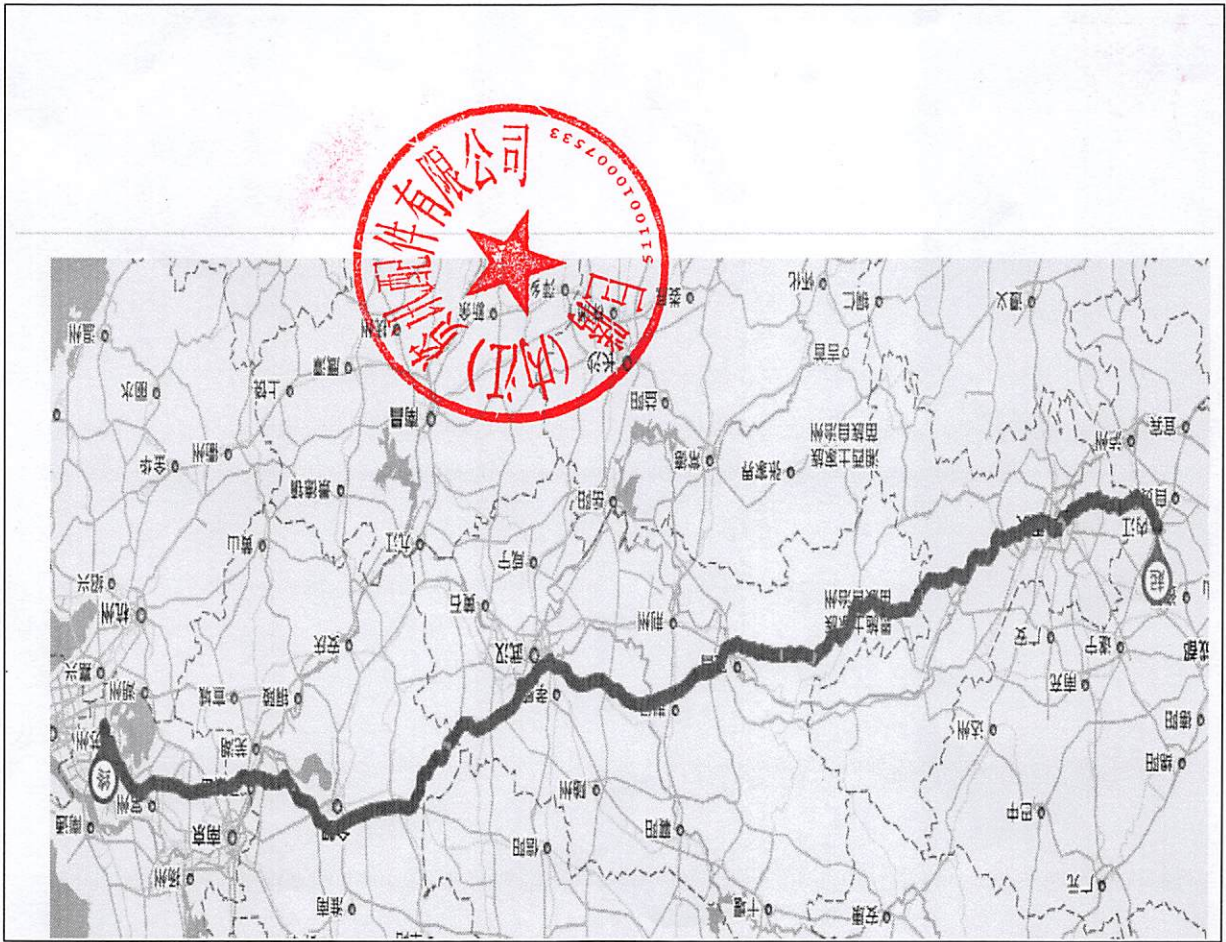




表3 转移的污染防治、安全防护和应急措施

1、运输过程中的污染防治措施以及按照要求配备的相应污染防治设备

认真贯彻“安全第一、以人为本、预防为主、防患未然”的指导思想，针对突发性的废活性炭运输事故，能以最快的速度、最优的效能，有序地实施现场处置，提供尽可能的事故救援，最大限度地减少环境污染，把突发性事故危害降到最低点。

执行危险废物运输任务的车辆必须满足性能状况良好，车容整洁、车厢内清洁干燥，并严格按照要求配备和使用合格的安全、消防等应急防护器材。

废活性炭运输车辆驾驶员应严格执行车辆的例行检查、车辆二级维护等管理规定，及时发现和处理车辆存在的机械故障等隐患问题，提高车辆的行驶性能，以确保该车辆的安全行驶。

废活性炭运输车辆在出车前，应根据本次运输废物的危险特性，在技术人员的指导下，领取人员防护装备和随车应急处置物品。

废活性炭运输车辆装车前，现场指导人员必须认真检查废活性炭的包装容器是否完好，是否有滴、洒、漏现象，若有，则需要更换包装容器并密闭严实，达到装载标准后装载，装车后雨布覆盖严密并捆扎牢固。严禁运输车辆进行超载运输。

2、运输过程中的安全防护措施以及按照要求配备的相应安全防护设备

驾驶该类车辆的驾驶员必须符合以下条件：经过危险货物运输驾驶培训并合格，工作态度认真负责，技术熟练，熟悉道路情况。应做到严格遵守交通、消防、治安等相关法规。随车配有防护服、防毒面具、防护手套、灭火器、消防铲、三脚架等消防器材。



3、运输过程中的应急预案以及按照要求配备的相应应急设备

1. 危险品废弃物储存于防爆危险废弃物间、操作人员在转移时应穿戴防护用品，使用防爆叉车、作业时轻拿轻放，禁止肩扛、背负、翻滚、碰撞、拖拉。

2. 危险品发生泄漏后：

(1) 紧急疏散

建立警戒区域：事故发生后，应根据危险化学品泄漏的扩散情况或火焰辐射热所涉及到的范围建立警戒区，并在通往事故现场的主要干道上实行交通管制。

紧急疏散：迅速将警戒区及污染区内与事故应急处理无关的人员撤离，以减少人员伤亡。

(2) 现场急救：在事故现场，危险化学品对人体可能造成的伤害为：中毒、窒息、冻伤、化学灼伤、烧伤等，进行急救时，不论患者还是救援人员都需要进行适当的防护。

(3) 泄漏处理：危险化学品泄漏后，不仅污染环境，对人体造成伤害，对可燃物质还有引发火灾爆炸的可能。因此，对泄漏事故应及时、正确处理，防止事故扩大。

应急设备：C级防护服 2、防酸碱手套 3、防有机溶剂手套 4、防酸碱靴 5、全面式防毒面罩 6、PH试纸 10、条状围堵棉 11、片状吸酸棉等。

第三部分 废物处理处置情况

表1 接受单位基本情况

单位名称：卡尔冈炭素（苏州）有限公司

危废经营许可证编号：JSSZ0506OOD037-1

有效期：2018-6-12 至 2018-12-31

经营核准内容(废物名称、类别、数量)：处置、利用废活性炭 17000 吨/年，具体包括农药废物(HW04)、木材防腐剂废物(HW05)、有机溶剂废物(HW06)、有机树脂类废物(HW13)、焚烧处置残渣(HW18)、含酚废物(HW39)、含有机卤化物废物(HW45)、其他废物(HW49)

表2 与接收废物相关的处理处置情况

文字描述及工艺流程图

通过回转窑加热的方式将失去吸附性能的活性炭再活化，包括“干燥”和“再生”两个步骤。干燥过程在回转窑的前部完成，温度控制在 200-300 度；此后的再生过程，窑内温度升高，窑尾温度约在 800-950 度。回转窑吸入的空气量将严格控制，保证窑尾的氧含量控制在 5-10%。为避免活性炭的氧化，一般在抽真空或惰性气氛下进行；接下来的活化阶段中，利用原料废活性炭中含有的水分高温汽化生成的水蒸汽清理活性炭微孔，使其恢复吸附性能。废活性炭在回转窑内完成再生后，通过一根螺旋状的盘管进入冷却螺旋。该冷却过程将采用间接冷却的方式，介质为冷却水（通过冷却塔循环冷却），窑产生的废气进入后燃烧室。

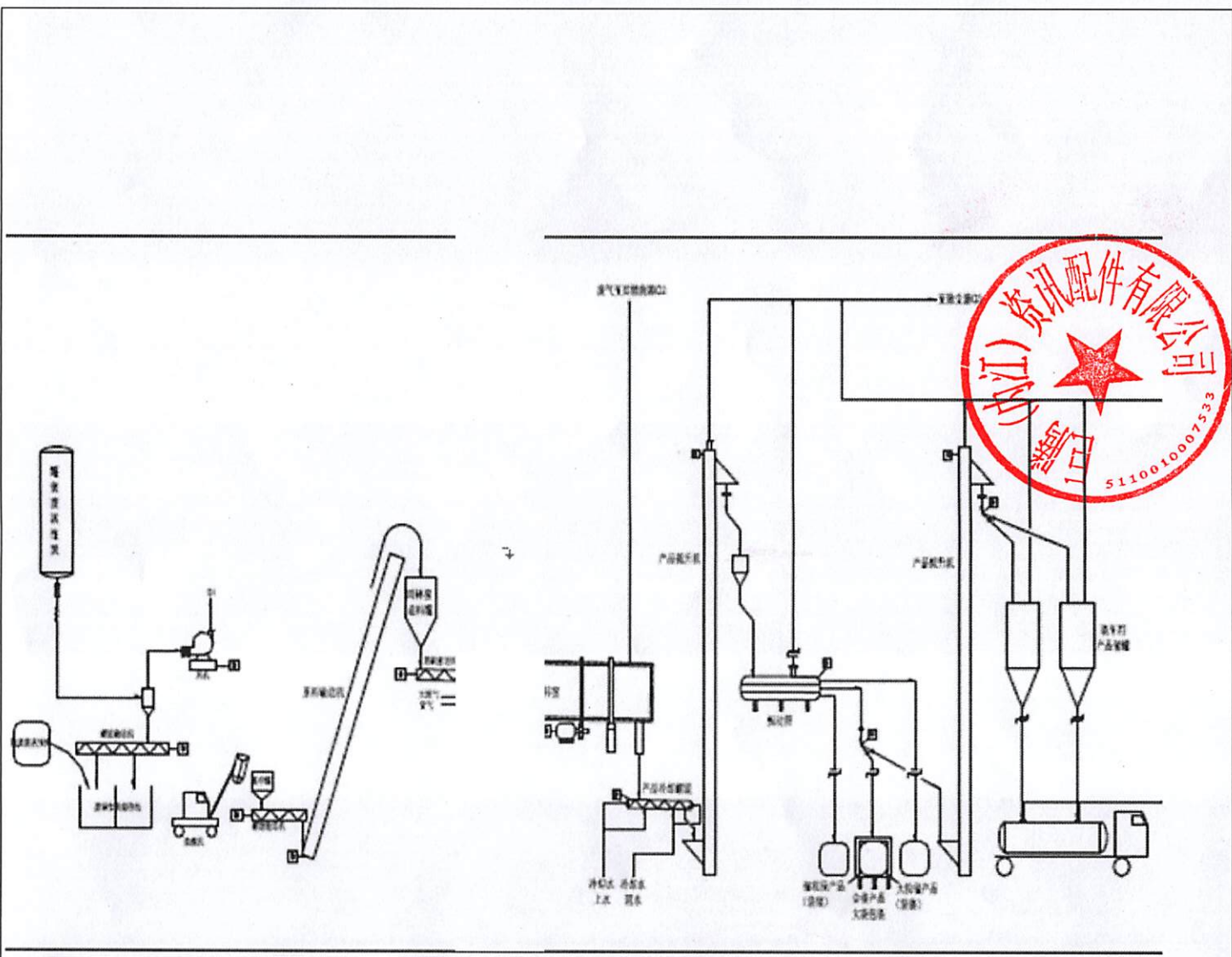


图 4.2-1 项目工艺流程图

第四部分 上年度固体（危险）废物跨省转移情况

出厂日期	转移批次	联单编号	废物名称	类别/代码	转移量（吨）	运输单位	车号	接收单位	接收日期
2017.9.2	5110490026	5110490026	废活性炭	HW49 900-039-49	24.99	苏州通林运输 有限公司	苏 E5A663	卡尔冈炭素（苏 州）有限公司	2017.9.5
2017.9.11	5110490027	5110490027	废活性炭	HW49 900-039-49	25.11	苏州通林运输 有限公司	苏 E5A663	卡尔冈炭素（苏 州）有限公司	2017.9.13
2017.9.18	5110490028	5110490028	废活性炭	HW49 900-039-49	24.46	苏州通林运输 有限公司	苏 E5A663	卡尔冈炭素（苏 州）有限公司	2017.9.21
2017.9.25	5110490029	5110490029	废活性炭	HW49 900-039-49	24.23	苏州通林运输 有限公司	苏 E5A663	卡尔冈炭素（苏 州）有限公司	2017.9.28
2017.10.16	5110490030	5110490030	废活性炭	HW49 900-039-49	25.99	苏州通林运输 有限公司	苏 E5A663	卡尔冈炭素（苏 州）有限公司	2017.10.16
2017.11.13	5110490031	5110490031	废活性炭	HW49 900-039-49	25.62	苏州通林运输 有限公司	苏 E3Y988	卡尔冈炭素（苏 州）有限公司	2017.11.18
合计					150.4				