

江苏省固体（危险）废物 跨省（市）转移实施方案

申请单位： 浙江嘉福新材料科技有限公司 （公章）



填报日期： 2023年5月25日

江苏省环境保护厅制

申请者声明

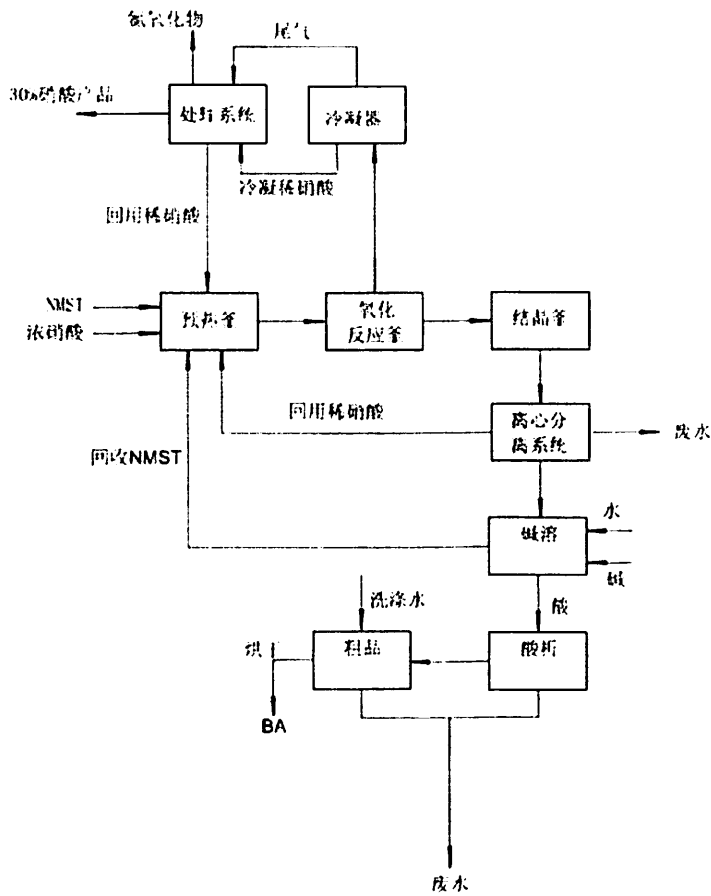
我代表申请单位郑重承诺：本实施方案所填资料是完整的和真实的。转移的危险废物名称、类别、代码、数量与实际相符。危险废物接受单位具备相应的处置利用能力和污染防治措施。委托有资质单位进行运输并按照制定的运输路线运输，保证转移的废物均到达接收单位进行安全处置处理，对转移过程中可能产生的环境风险提出合理的控制措施，实行跨省（市）转移网上报告，承担转移全过程监控责任。

法人代表签字：

2023 年 5 月 25 日



表 2 与申请转移废物相关的生产工艺



流程简述:

BA生产线采用国内相关生产专利及稳定的硝酸氧化生产工艺技术，以NMST为原料，通过硝酸氧化，一步反应得到产品BA。

废物名称	主要组分	相应比例（%）	危害特性	形态
废活性炭	活性炭	90	腐蚀性 <input type="checkbox"/>	固态 <input type="checkbox"/>
			毒性 <input checked="" type="checkbox"/>	半固态 <input type="checkbox"/>
			易燃性 <input type="checkbox"/>	粉末态 <input type="checkbox"/>
			反应性 <input type="checkbox"/>	颗粒态 <input checked="" type="checkbox"/>
			感染性 <input type="checkbox"/>	液态 <input type="checkbox"/>
			腐蚀性 <input type="checkbox"/>	固态 <input type="checkbox"/>
			毒性 <input type="checkbox"/>	半固态 <input type="checkbox"/>
			易燃性 <input type="checkbox"/>	粉末态 <input type="checkbox"/>
			反应性 <input type="checkbox"/>	颗粒态 <input type="checkbox"/>
			感染性 <input type="checkbox"/>	液态 <input type="checkbox"/>
			腐蚀性 <input type="checkbox"/>	固态 <input type="checkbox"/>
			毒性 <input type="checkbox"/>	半固态 <input type="checkbox"/>
			易燃性 <input type="checkbox"/>	粉末态 <input type="checkbox"/>
			反应性 <input type="checkbox"/>	颗粒态 <input type="checkbox"/>
			感染性 <input type="checkbox"/>	液态 <input type="checkbox"/>

第二部分：废物包装、运输情况

序号	废物名称	包装物（容器）名称	材质	容积	是否有危废标签
1	废活性炭	编织袋	PV	1立方米	是

<p>运输是否符合交管部门运输相关规定（文字描述）</p> <p>浙江嘉福新材料科技有限公司的危险废物废活性炭由卡尔冈炭素(苏州)有限公司委托有资质的运输公司（苏州市普乐思货物运输有限公司、昆山市尚升危险废物专业运输有限公司）使用专用危险废物运输车辆运输，配有危险废物运输资格的驾驶员和押运员。委托单位与运输公司签有长期协议，运输公司具备危废运输资质，具备道路运输经营许可证，道路运输许可证的经营范围符合交管部门运输的相关规定。</p>
--

运输方式： 道路 ■ 铁路 □ 水路 □

运输路线文字描述：（写明途经省、市、县（区），附路线图）

浙江嘉福新材料科技有限公司-滨海大道-东西大道-沈海高速-杭州湾环线高速-常嘉高速-汾湖枢纽-
沪渝高速-平望枢纽-常台高速-吴江互通-尹中南路-卡尔冈炭素(苏州)有限公司

所经地级市： 嘉兴市-苏州市

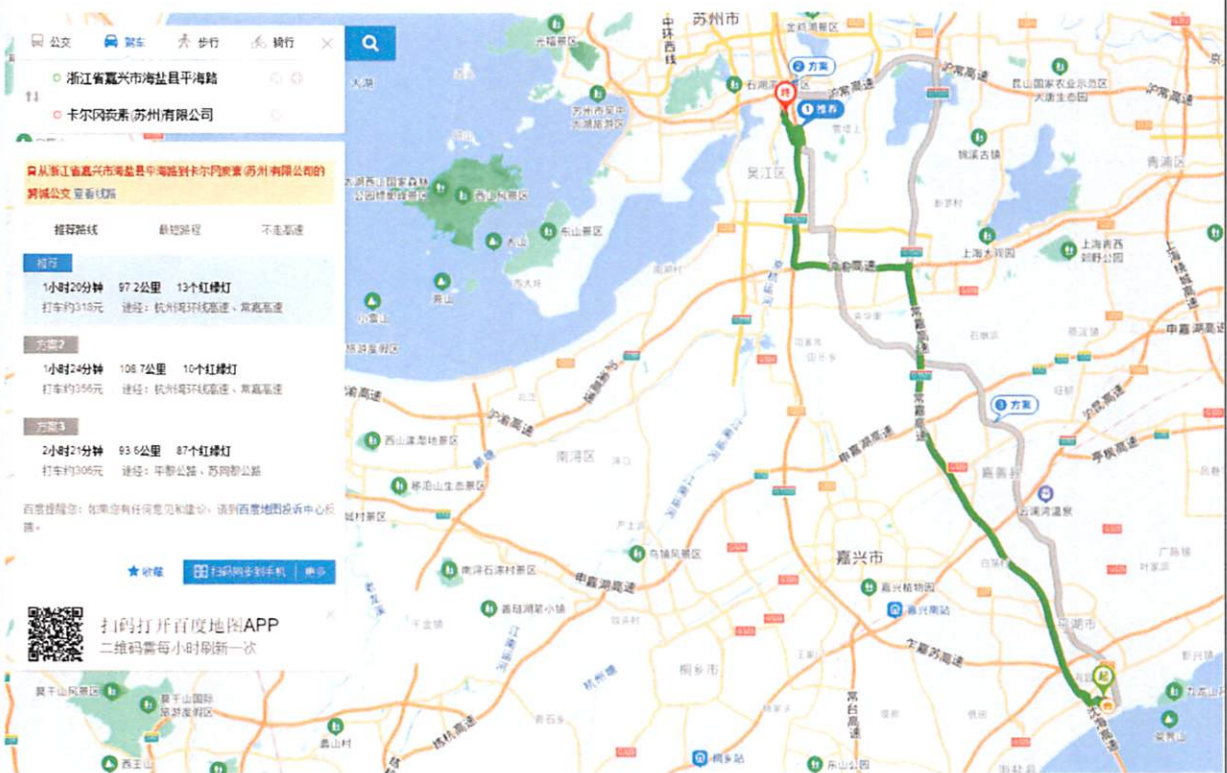


表3 转移的污染防治、安全防护和应急措施

1、 运输过程中的污染防治措施以及按照要求配备的相应污染防治设备

- 1)运输前,根据本次运输废物的危险特性,在技术人员的指导下,领取人员防护装备和随车应急物资;
- 2)对运输危险废物的设施和设备加强管理和维护,保证其正常运行和使用;
- 3)不能混合运输性质不相容而又未经安全性处置的危险废物;
- 4)转移危险废物时,必须按照规定填写危险废物转移联单,并向危险废物移出地和接受地的县级以上地方人民政府环境保护行政主管部门报告;
- 5)禁止将危险废物与旅客在同一运输工具上载运;
- 6)运输危险废物的设施和设备在转作他用时,必须经过消除污染的处理,方可使用;
- 7)运输危险废物的人员,应当接受专业培训;经考核合格后,方可从事运输危险废物的工作;
- 8)运输时,发生突发性事故必须立即采取措施消除或者减轻对环境的污染危害,及时通报给附近的单位和居民,并向事故发生地县级以上人民政府环境保护行政主管部门和有关部门报告,接受调查处理;

2、 运输过程中的安全防护措施以及按照要求配备的相应安全防护设备

- 1)车辆进入危险货物装卸作业区,应按该区有关安全规定驶入装卸货区;
- 2)装卸过程中,车辆的发动机必须熄灭并切断总电源;
- 3)危险货物运达卸货地点后,因故不能及时卸货,在待卸期间,行车人员应同押运人员负责看管;
- 4)驾驶人员必须严格遵守《中华人民共和国道路交通安全法实施条例》的有关规定;
- 5)运输过程中,必须在指定位置设置危险品信号标志;
- 6)运输过程中遇天气变化,应根据货物特性及时采取相应防护措施;
- 7)车辆发生故障需修车时,应选择安全地点;
- 8)随车携带桶、拖把、铲、照明灯、药品、防毒面具等应急工具或物品;

3、 运输过程中的应急预案以及按照要求配备的相应应急设备

- 1)当意外事故发生时,不论在任何情况下,现场押运人员、驾驶人员应立即采取相应措施进行救援,防止事故扩大、恶化;
- 2)现场人员如发现泄漏或火灾事故由进一步扩大时,应立即通知相关部门负责并拨打119火警电话,必要时立即通知环保部门12369或医院120;
- 3)在运输过程中严格执行《易燃、易爆危险化学品运输管理规定》;

第三部分 废物处理处置情况

表1 接受单位基本情况	
单位名称：卡尔冈炭素（苏州）有限公司	
危废经营许可证编号：JSSZ0506OOD037-5	有效期：2022.11.10-2027.3.4
经营核准内容（废物名称、类别、数量）： 处置、利用废活性炭(HW04 农药废物（限 263-006-04、263-007-04、263-010-04）、HW05 木材防腐剂废物(限 266-001-05)、HW06 有机溶剂废物(限 900-405-06)、HW13 有机树脂类废物（限 265-103-13）、HW18 烧处置残渣(限 772-005-18)、HW39 含酚废物(限 261-071-39)、HW45 含有机卤化物废物(限 261-079-45 、261-080-45、261-084-45)、HW49 其他废物(限 900-039-49、900-041-49) 13600 /年	

表 2 与接收废物相关的处理处置情况

文字描述及工艺流程图

工艺说明:

通过回转窑加热的方式将失去吸附性能的活性炭再活化，包括“干燥”和“再生”两个步骤。干燥过程在回转窑的前部完成，温度控制在 200-300 度；此后的再生过程，窑内温度升高，窑尾温度约在 800-950 度。回转窑吸入的空气量将严格控制，保证窑尾的氧含量控制在 5-10%。为避免活性炭的氧化，一般在抽真空或惰性气氛下进行；接下来的活化阶段中，利用原料废活性炭中含有的水分高温汽化生成的水蒸汽清理活性炭微孔，使其恢复吸附性能。废活性炭在回转窑内完成再生后，通过一根螺旋状的盘管进入冷却螺旋。该冷却过程将采用间接冷却的方式，介质为冷却水（通过冷却塔循环冷却），窑产生的废气进入后燃烧室。

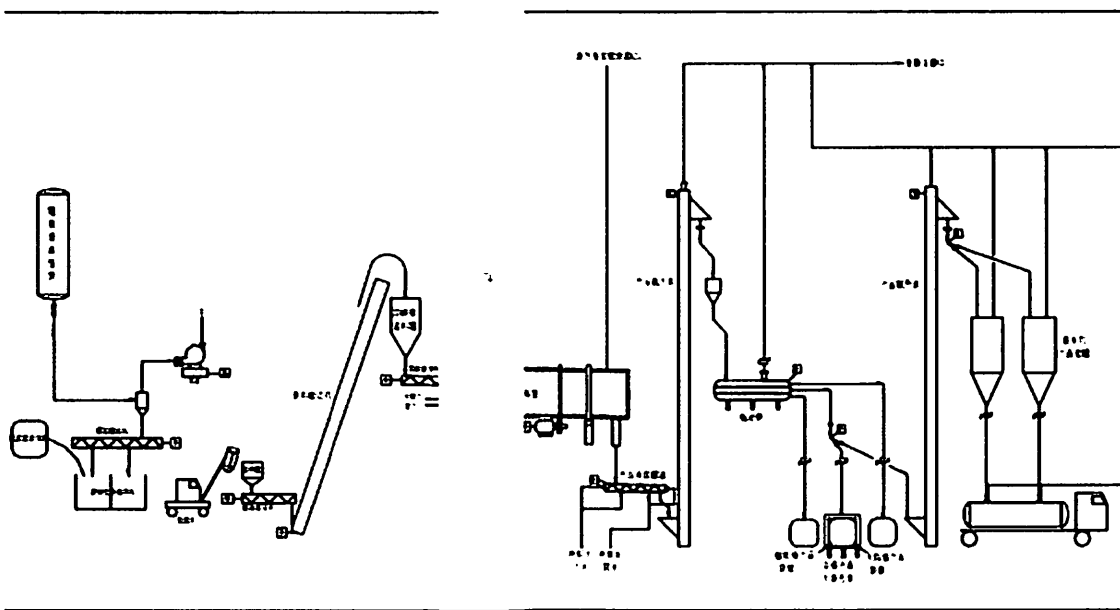


图 4.2-1 项目工艺流程图

第四部分 上年度固体（危险）废物跨省转移情况

出厂日期	转移批次	联单编号	废物名称	类别/代码	转移量（吨）	运输单位	车号	接收单位	接收日期
合计									

注：每种废物请填写合计量
首次申请不需填写

